



CLASA DE IMPORTANTA A CONSTRUCTIIEI: III (cf. P100/2006)
 CATEGORIA DE IMPORTANTA: C (cf. HG 766/1997)
 GRAD DE REZISTENTA LA FOC: II (cf. P118/1999)

LEGENDA:

- Rds Robinet dublu de serviciu
 - RSM Robinet cu sfera si mufe
 - Fs Fonta de scurgere
 - (M) Coloană canalizare menajeră
 - B 10L Boiler electric
 - Directie curgere apa
- CIRCUITE:
 - Conducta apă rece
 - Conducta apă caldă
 - Conducta canalizare menajeră

TABEL DE ECHIVALENȚĂ LA CONDUCTE

OL	1/2"	3/4"	1"
PP-R	20x1,9	25x2,3	32x3
PE-Xa	20x2,8	25x3,5	32x4,4
Dn	15	20	25

EQUIVALENT TABLE FOR WATER PIPES

OL	1/2"	3/4"	1"
PP-R	20x1,9	25x2,3	32x3
PE-Xa	20x2,8	25x3,5	32x4,4
Dn	15	20	25

Nota 1:

Executarea lucrărilor de montaj a rețelilor de alimentare cu apă și canalizare se va face cu respectarea prescripțiilor din caietele de sarcini specifice acestor tipuri de lucrări.

Note 1:

The execution of the fixing works for water supply and sewerage network will be carried out according to the provisions of the technical specifications that are intended for this types of works.

Nota 2:

Cerinta de calitate minima corespunzator nivelului de performanta este **Is** - in conformitate cu prevederile H.G. 925 - 1995. Categoria de importanta a lucrărilor hidrotehnice este **"C"** (normala) - in conformitate cu prevederile STAS 2473 - 1983.

Note 2:

Minimum quality requirement adequate performance level are **Is** - in correspondance with G.R. 925 - 1995. Importance class for hydrotechnical works is **"C"** (normal) - in correspondance with STAS 2473 - 1983 forecast.

Nota 3:

Prezentul plan se va consulta impreuna cu planurile: PT.03.03.26.IS.14.001, PT.03.03.26.IS.07.010.

Note 3:

The present design will be consult with the following drawings: PT.03.03.26.IS.14.001, PT.03.03.26.IS.07.010.

Nota 4:

Orice greșeala sau neconcordanța gasita, executantul are obligatia de a atrage atentia proiectantului, astfel executantul va fi raspunzator pentru aceasta.

Note 4:

The contractor has to draw the attention of the designer with regard to any error or incongruity encountered, otherwise the contractor will be responsible for it.

Nota 5:

Echipamentele și materialele vor fi puse în operă în conformitate cu indicațiile și recomandările cuprinse în cărțile tehnice ale furnizorilor. Acestea vor avea certificat de conformitate CE sau agremente tehnice. Executanții vor cuprinde la faza de ofertare toate materialele marunte necesare executării și punerii în funcțiune a instalațiilor în conformitate cu specificul materialelor folosite.

Note 5:

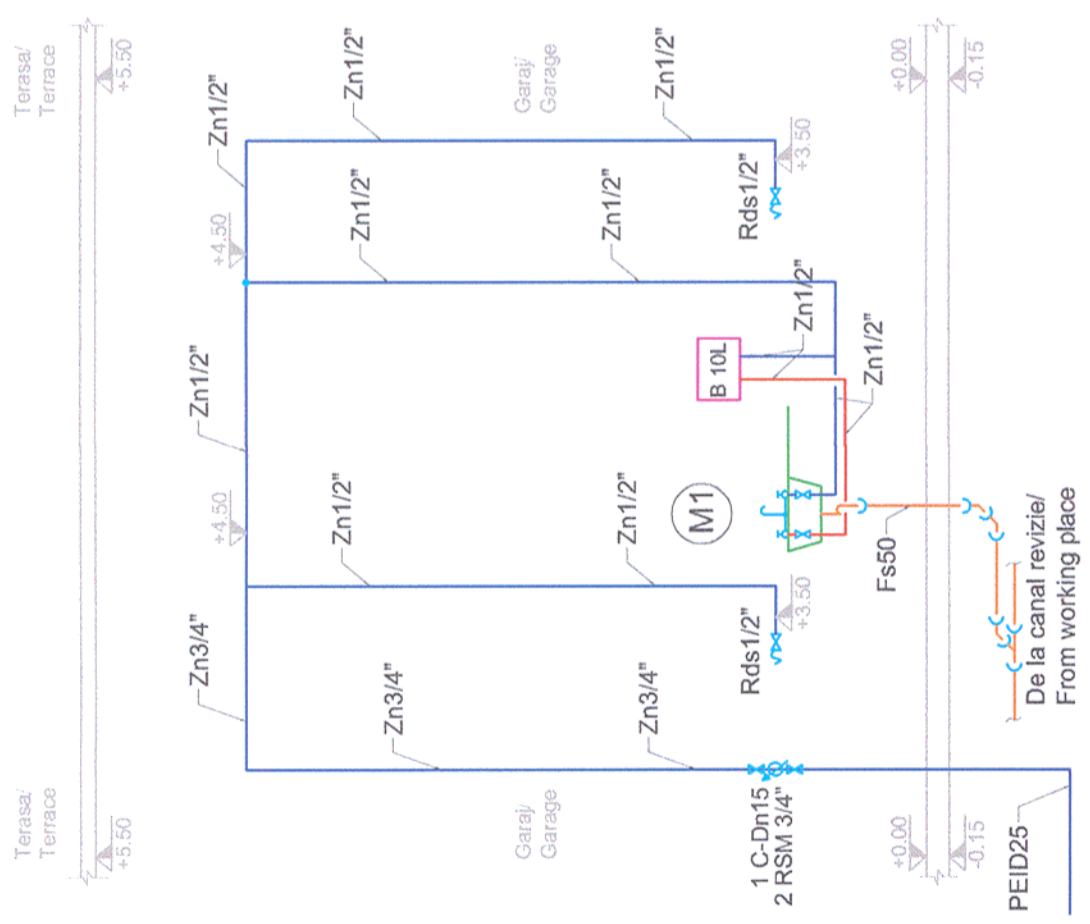
Equipments and materials will be placed according to the indications and recommendations specified in the suppliers' technical books. These will be accompanied by EC conformity certificate or technical agreements. Executants will include all materials required to execute and to put into service the installations according to the specificity of the utilized materials.

Note 5:

Equipments and materials will be placed according to the indications and recommendations specified in the suppliers' technical books. These will be accompanied by EC conformity certificate or technical agreements.

Note 5:

Before tendering, the Contractor of installations works has the duty to check the quantities of materials and dimensions of equipment, the procurement of materials and commencement of execution and to point out eventual non-conformities of the design. Present drawing will be construed together with the others. Installation of equipment by unauthorized persons is not allowed. Present drawing will be correlated with the structure drawings and any further non-correlation will be remedied through site dispositions.



						Semnătura Signature	
Verificator / Expert Checker / Expert		Cerința Requirement					Referat / Expertiză Report / Expertise
Aprobat Approved		Șef de echipă Team leader		C. Teodorescu		01.2013	
Verificat Checked		Expert Cheie Key Expert		B. Goessler		01.2013	
Subcontractant / Subcontractor							
Aprobat Approved		Adjunct Șef de echipă Deputy Team leader		A.M. Baicu		01.2013	
Proiectat Designed		Inginer Engineer		A. Șebe		01.2013	
"Reabilitarea liniei c.f. Frontieră - Curtici - Simeria, parte componentă a coridorului IV Pan - European pentru circulația trenurilor cu viteză maximă de 160 km/h" Tronsonul 3: Gurasada - Simeria "Rehabilitation of the Railway Line Border - Curtici - Simeria, component Part of the IV Pan - European Corridor for the Trains Circulation with maximum speed of 160 km/h" Section 3: Gurasada - Simeria							Project 9/ 35311.1
Denumire desen / Drawing name: Stația Deva - Atelier auto - Instalații Sanitare - Schema colanelor / Deva Station - Garage - Sanitary engineering installations - Diagram							Faza / Phase: PTh+CS / TD+TS
Scara / Scale 1:50		Revizia / Revision 1/05.2013		Cod desen / Drawing Code PT.03.03.26.IS.05.011		Nr / No 11/11	